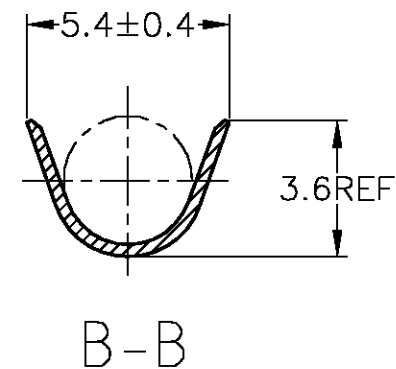
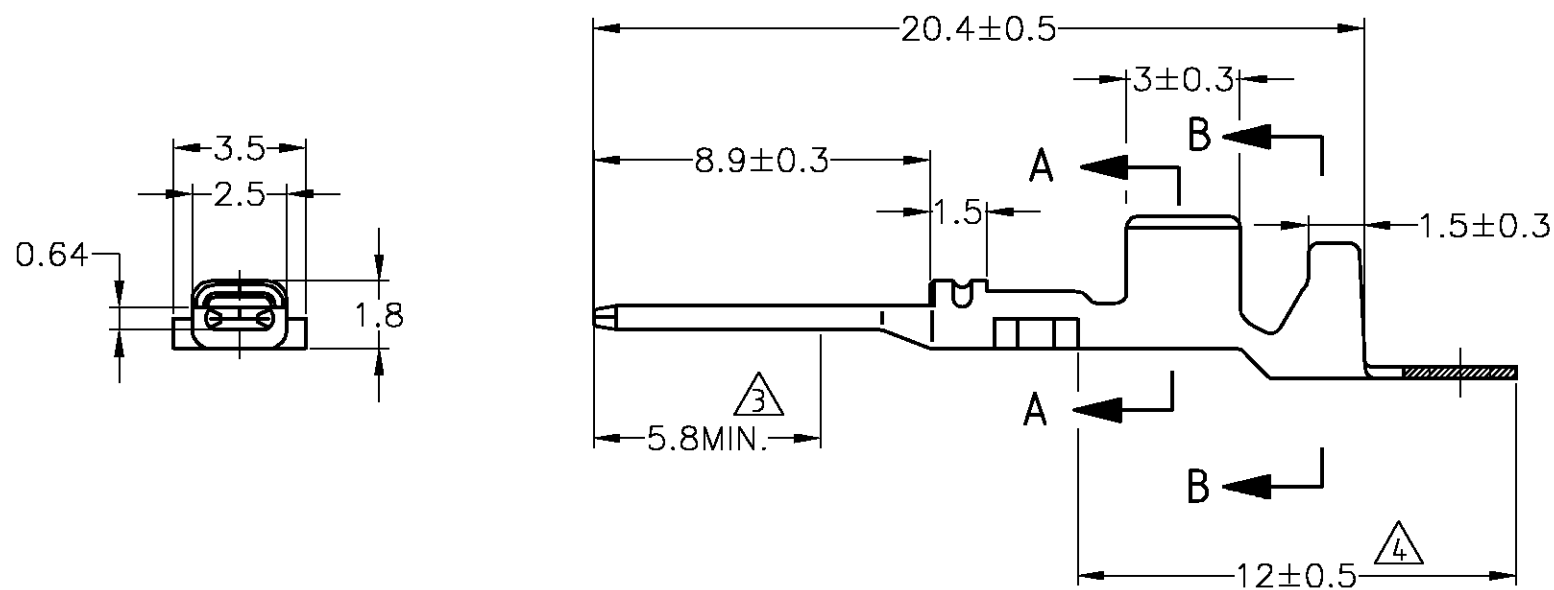
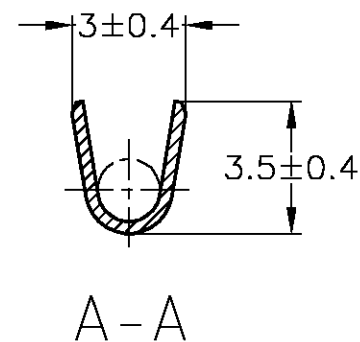
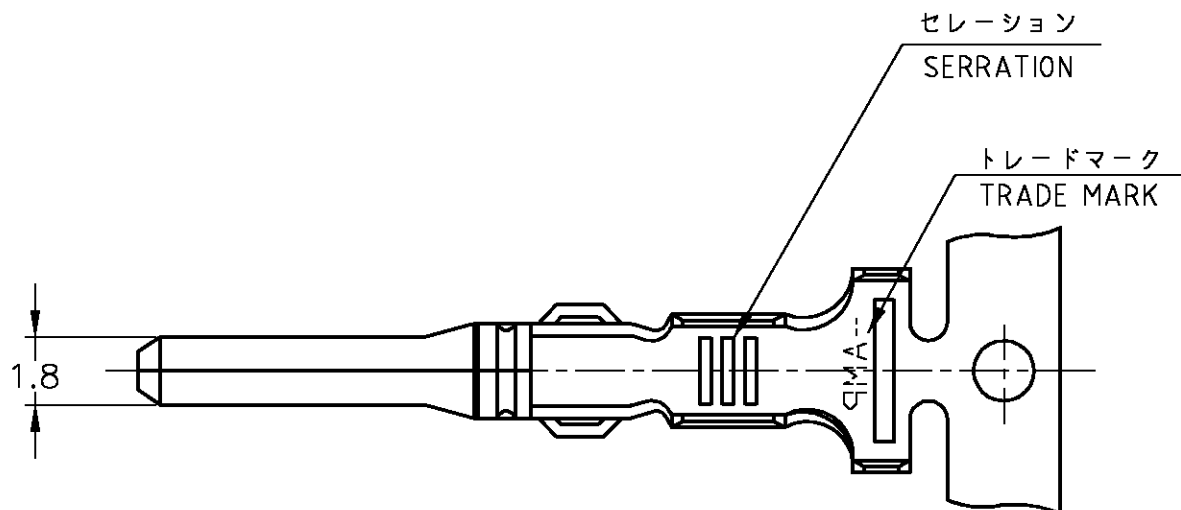


THIS DRAWING IS UNPUBLISHED. RELEASED FOR PUBLICATION
 © COPYRIGHT BY TYCO ELECTRONICS CORPORATION. ALL RIGHTS RESERVED.

LOC	DIST	REVISIONS			
P	LTR	DESCRIPTION	DATE	DWN	APVD
J	—	E1 REVISED	FJAO-0513-03	04SEP03	TS KB



- 1. 嵌合相手端子型番 : 171662
- 2. バラ状端子型番 : 173706
- 1. RECEPTACLE CONTACT PN: 171662
- 2. L/P CONTACT PN 173706

△ SELECTIVE GOLD 部分金めっき	△ SELECTIVE TIN 部分錫めっき	BRASS +0.32 黄銅 板厚0.32	171661-5	3
△ SELECTIVE GOLD 部分金めっき	△ SELECTIVE GOLD 部分金めっき	BRASS +0.32 黄銅 板厚0.32	171661-2	2
△ PRE-TIN (0.76μm MIN.) 錫めっき済	△ PRE-TIN (0.76μm MIN.) 錫めっき済	BRASS +0.32 黄銅 板厚0.32	171661-1	1
FINISH 仕上	MATERIAL 材料	PN 型番	ITEM No. 項番	

WIRE RANGE 抱合電線断面積 0.5-1.25mm² (AWG #20-#16)
 INSULATION DIA 被覆外径 2-2.6

THIS DRAWING IS A CONTROLLED DOCUMENT.		DWN T.SHINOHARA 27JUN01	Tyco Electronics AMP K.K. Kawasaki, Japan	
DIMENSIONS: 単位: 耗 MM		CHK K.BETSUI 27JUN01		
TOLERANCES UNLESS OTHERWISE SPECIFIED: 一般公差		APVD K.BETSUI 27JUN01	NAME 名称	
0 PLC ± -		PRODUCT SPEC 製品規格	ECONOSEAL J-MARKII CONNECTOR TAB CONTACT	
1 PLC ± -		APPLICATION SPEC 取付適用規格	SIZE A3	CAGE CODE 00779
2 PLC ± -		114-5082	DRAWING NO 番号 C-171661	
3 PLC ± -		WEIGHT 0.35 g	RESTRICTED TO	
4 PLC ± -		CUSTOMER DRAWING	SCALE 尺度 5:1	
ANGLES ± -			SHEET 1 OF 1	
FINISH 仕上			REV E1	
MATERIAL 材料 SEE TABLE 表参照				
FINISH 仕上 SEE TABLE 表参照				

一般公差 (GENERAL TOLERANCE)	
10mm以下	±0.2
10mm以上 30mm以下	±0.25
30mm以上 100mm以下	±0.3
角度	±3°